

仕 樣 承 認 願

품 명	LEAK DETECTOR
모 델 명	HW-PA-102

승 인 처 :

승인일자 :

승 인 처

검 토	검 토	승 인
/ /	/ /	/ /

제 출 처 : 현 대 와 코 텍

서울시 노원구 공릉동 684-49호
TEL 02)948-2258 FAX 02)948-2342

문서명	규격 사양서	분류번호	HD-121120-01
품명	무전원 누수차단기	작성부서	품질관리과

□ 제품 규격

○ 목 차

1. 적용 범위
2. 성능
3. 외관
4. 시험 방법
5. 환경 특성
6. 표기 및 포장

1. 적용범위

이 규격은 물을 흘려 보내는 관로에 사용되고, 개폐기능을 가진 수용 무전원 누수차단기에 대하여 규정한다.

또한 사용 조건은 다음과 같다.

(1) 작동 차압 범위

작동 차압 범위는 $0.5\text{kgf/cm}^2 \sim 7\text{kgf/cm}^2$ 로 한다.

(2) 최고 사용 압력

최고 사용 압력은 7kgf/cm^2 로 한다.(협의에 의해 조절가능)

(3) 주 위 온 도

$5^\circ\text{C} \sim 40^\circ\text{C}$ 로 한다.

2. 성능

항 목	성 능	시 험 방 법
작 동	원활히 작동해야한다.	4-1
내 압 성	파괴, 균열, 외부 누설 및 기타 해로운 결함이 없을 것.	4-2
내부 누설	$0.5\text{kgf/cm}^2 \sim 7\text{kgf/cm}^2$ 에서 누수가 없을 것	4-3
내 구 성	각각의 성능에 적합할 것.	4-4

3. 외 관

무전원 누수차단기의 외관은 양호하며, 흠, Burr, 기타 해로운 결함이 없을 것.

4. 시험 방법

4-1 작동 시험

무전원 누수차단기의 출구측을 개방하고, 입구측에 무전원 누수차단기의 최고 및 최저의 작동 차압을 가하여 누수차단기 개폐 작동을 하여 원활히 작동하여야 한다.

4-2 내압 시험

무전원 누수차단기를 연 상 태에서 출입구의 한쪽을 마개로 막고, 다른쪽에 그 무전원 누수차단기의 사용 압력 보다 높은 12kgf/cm^2 로 가했을때, 파괴 균열, 외부누설, 기타 해로운 결함이 없어야 한다.

4-3 내부 누설 시설

무전원 누수차단기를 닫은 상태로 출구측을 개방하고, 입구측에 0.5kgf/cm^2 이상이므로, 무전원 누수차단기의 최고 작동 차압 이하의 수압을 가했을때 누설량이 없어야 한다.

4-4 내구 시험

무전원 누수차단기에 최고 작동 차압의 수압을 가하고, 출구측을 대기에 개방하여 10만회의 개폐를 한 후, 4-1~4-3의 시험을 한다.
(단, 내부 누설에 대하여는 1 만회의 개폐를 한 후 시험 한다.)

5. 환경 시험

5-1 내 습 성 온도 $20^{\circ}\text{C} \pm 2^{\circ}\text{C}$ 습도 90~95%의 항온항습조에 48시간 방치후 다시 온도 $20^{\circ}\text{C} \pm 2^{\circ}\text{C}$ 습도 60%에 3시간 방치후 측정시 4항에 이상이 없을 것. (코인티슈 없이 작동 TEST)

5-2 내 한 성 온도 $-20^{\circ}\text{C} \pm 2^{\circ}\text{C}$ 항온조에서 48시간 방치한후 다시 온도 $20^{\circ}\text{C} \pm 2^{\circ}\text{C}$ 습도60%의 항온조에 3시간 방치후 측정시 4항에 이상이 없을 것. (코인티슈 없이 작동 TEST)

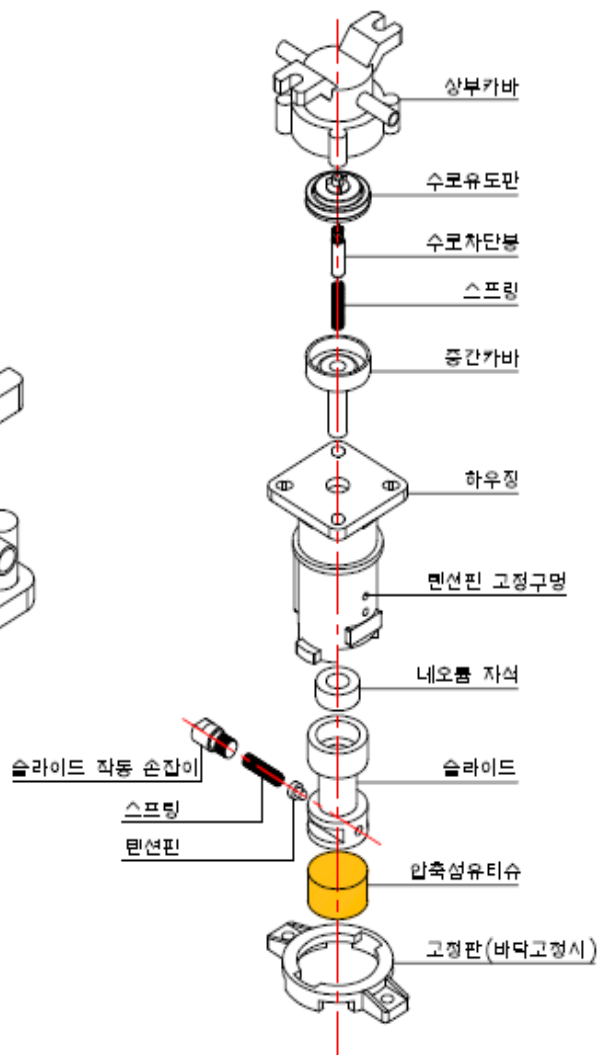
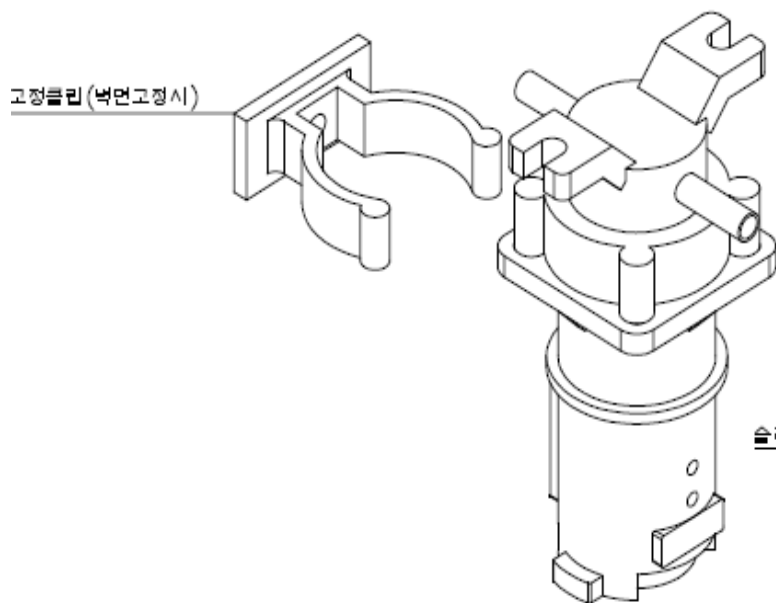
5-3 내 열 성 온도 $80^{\circ}\text{C} \pm 2^{\circ}\text{C}$ 항온조에서 24시간 방치한후 다시 온도 $20^{\circ}\text{C} \pm 2^{\circ}\text{C}$ 습도 60%의 항온조에 3시간 방치후 측정시 4항에 이상이 없을 것. (코인티슈 없이 작동 TEST)

6. 포 장

6-1 수송 및 보관중 파손이 없고 운반이 편리하여야 한다.

6-2 식별이 용의한곳에 다음사항을 표시 한다.

- 1) 품 명
- 2) 모 델 명
- 3) Code No
- 4) 수 량
- 5) 제조자명 또는 그 약호
- 6) 제조 년 월 일



주식회사 현대와코텍

TEL : 02-948-2258

FAX : 02-948-2342

서울시 노원구 공릉동 684-49

Model :

무전원 누수차단기

Model No :

HW-PA 102

Part :

Part No :

Date :

HYUNDAI
WACORTEC

<h1>Parts List</h1>				결 재	작 성	검 토	승 인
모 델 명	HW-PA-102	품 명	무전원 누수차단기	규 격	0.5kgf/cm ² ~ 7kgf/cm ²		

NO.	품 명	부 품 코 드	수량	규 격 및 재질	표 면 처 리	비 고
1	Fixable Clip	HPSV-P01	1	ABS	White	
2	Upper cover	HPSV-M02	1	POM	White	
3	Waterway induction plate	HPSV-PM3	1	POM / EPDM		
4	Waterway interception bar	HPSV-P02	1	STS 430FR	바렐/부동태	
5	Spring	HPSV-P03	1	STS 304	산처리	
6	Middle cover	HPSV-W01	1	FRPP G 152	NR	
7	Spring	HPSV-W02	1	STS 304	산처리	
8	Housing	HPSV-L01	1	ABS	White	
9	Hole to fix a tension pin	HPSV-R01	1	ABS	White	
10	Magnetic Neodymium	HPSV-M03	1	Magnetic	Silver	
11	Slide	HPSV-P04	1	ABS	White	
12	Operating handle of Slide	HPSV-M04	1	ABS	White	
13	Tension pin	HPSV-R02	1	ABS	White	
14	Compressed textile	HPSV-M05	1		White	
15	Fixable plate	HPSV-M06	1	ABS	White	
16						
17						
18						
19						
20						
21						
22						
23						
24						
25						
26						

<h1>QC 공정도</h1> <p>▼: 입고검사 ◆: 공정검사 ■: 완성검사 ◆출하검사</p>	결 재	작성	검 토	승 인

모델명	HW-PA 102	품 명	무전원 누수차단기	작성일자	12.11.20	개정일자	
-----	-----------	-----	-----------	------	----------	------	--

공 정 도	검 사 명	검사항목	검사방법	계측기구	검사규격	기록	이상처리
	1. 입고검사	1.수량확인 2.외관검사 3.치수검사 4.재질확인 5.규격검사 6.중량검사	1.수량체크 2.한도비교 3.제 척	1.한도건본 2.노 기 스 3.전자거울	1.부품도면 2.부품규격	1.Check sheet	1.선별 2.반품
	2. 공정검사	1.외관검사 2.치수검사 3.규격검사 4.작동검사 5.내압검사	1.한도비교 2.제 척 3.전 수	1.한도건본 2.노 기 스 3.관리도 4.검사지그	1.도면 2.제품규격	1.Check sheet	1.선별 2.작업중지 3.품질회의
	3.완성검사	1.외관검사 2.조립상태 3.작동검사 4.표기방법	1.육 안 2.작 동 3.샘플링	1.압력계지 2.한도건본 3.노 기 스	1.도면 2.제품규격	1.Check sheet	1.선별 2.작업중지 3.품질회의
	4.출하검사	1.수량확인 2.조립검사 3.포장상태 4.운반방법	1.육 안		1.출하검사 규격 (PL법)	1.Check sheet	1.출하중지

출하검사성적서	결 재	작성	검토	승인

품명	무전원 누수차단기	모델명	HW-PA 102
Lot size		포장단위	
검사일자		BOX 수량	
검사자		판정	합격, 불합격

항목	검사규격	판정
제품	제품이 변형, 오염이 없을것	
	외관상 유해한 결함이 없을것	
포장	포장 박스의 변형,오염이 없을것	
	습기, 퇴색등 외관상 이상이 없을것	
	표기 방법에 이상이 없을것	
	표기 내용에 소손이 없을것	
적재	적재 규격에 합당하게 적재 할것	
	적재시 찌그러짐, 기울음이 없을것	
	과다 적재로 인한 위험이 없을것	
	주행상태로 인한 제품변형이 없을것	
운반	PL법에 의한 운반규격을 준수할것	

특이사항

<h1>신뢰성검사성적서</h1>	결 재	작성	검토	승인

품 명	무전원 누수차단기	모 델 명	HW-PA 102
검 사 규 격	제 품 규 격	시 료 수	5 Set
검 사 일 지	12.11.20	검 사 자	김진욱
종 합 판 정	적, 부	제 출 처	

항 목	검 사 규 격		1	2	3	4	5	판 정
외 관	외관상 유해한 결함이 없을 것		ok	ok	ok	ok	ok	합 격
	모든 치수는 도면과 일치 할 것		ok	ok	ok	ok	ok	합 격
기 계 적 특 성	사용압력	0.5kgf/cm ² ~ 7kgf/cm ² 에서 이상 없을 것	ok	ok	ok	ok	ok	합 격
	내 압	12kgf/cm ² 에서 5분간 견딜 것	ok	ok	ok	ok	ok	합 격
	누설수량	0.5kgf/cm ² ~ 7kgf/cm ² 에서 누수가 없을 것	ok	ok	ok	ok	ok	합 격
내 구 성	내 구 력	10만회에 작동후 이상이 없을 것	ok	ok	ok	ok	ok	합 격
	온도범위	4-4의 시험에 이상이 없을 것	ok	ok	ok	ok	ok	합 격
환 경 특 성	내 한 성	-20°C 48시간방치후 다시 상온에서 3시간 방치후 측정치가 4항에 이상이 없을 것	ok	ok	ok	ok	ok	합 격
	내 열 성	80°C에서 48시간방치후 다시 상온에서 3시간 방치후 측정치가 4항에 이상이 없을 것	ok	ok	ok	ok	ok	합 격
	내 습 성	40°C 상대습도90%에서 48시간방치후 다시상온에서 3시간 방치후 4항에 이상이 없을 것	ok	ok	ok	ok	ok	합 격
	Cycle	-20°C 3시간방치후 다시 80°C에서 3시간방치 후 측정치가 4항에 이상이 없을 것	ok	ok	ok	ok	ok	합 격
포 장	품명, 모델명, 수량,lot no,무게 납품처,제조처등 표기		ok	ok	ok	ok	ok	합 격